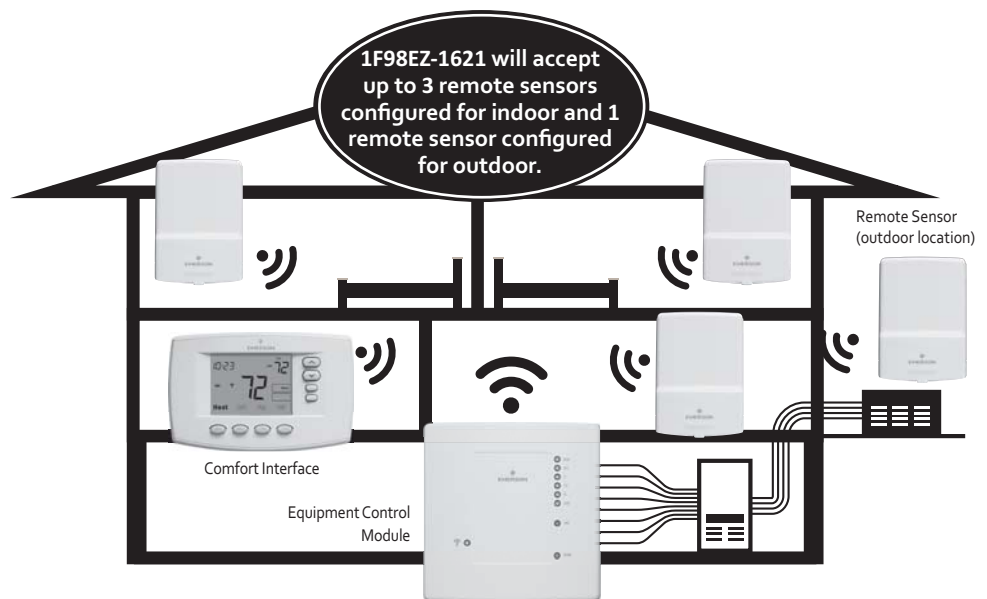


Save these instructions for future use!

FAILURE TO READ AND FOLLOW ALL INSTRUCTIONS CAREFULLY BEFORE INSTALLING OR OPERATING THIS CONTROL COULD CAUSE PERSONAL INJURY AND/OR PROPERTY DAMAGE.



Wireless Indoor/Outdoor
Remote Sensor
F145RF-1600



NOTE

For heat pump application, outdoor remote sensor can be used for dual fuel outdoor temperature setting. See Homeowner User Guide, "Configuration Menu Options" page 26, menu #21.

SPECIFICATIONS

Operating Temperature range:..... 0° to 120°
 Battery..... 2 "AA" Alkaline Batteries
 Operating Humidity Range..... 0 to 85% RH (non-condensing)
 Color..... Classic White
 Weight..... Weighs less than 0.25 lb.
 Dimensions..... 5"H x 3"W x 2"D

INDEX

	Page
Locate and Mount Remote Sensor	2
Powering the Remote/Connecting to 1F98EZ-1621	2
Confirm Wireless Devices are Communicating	3
How to Identify the Sensor Number	4
How to Check Battery Status	4
Remove Wireless Devices from the Wireless System	4
Troubleshooting	4

LOCATE AND MOUNT REMOTE SENSOR

IMPORTANT

Before drilling holes for mounting the Remote Sensor, verify the area(s) chosen for mounting allows good wireless communication to the Equipment Control Module. Place the remote(s) where they will be mounted (but do not drill holes yet) and follow steps in powering remote. If the remote sensors are out of range, status LED on sensor will flash red so a different location may be required.

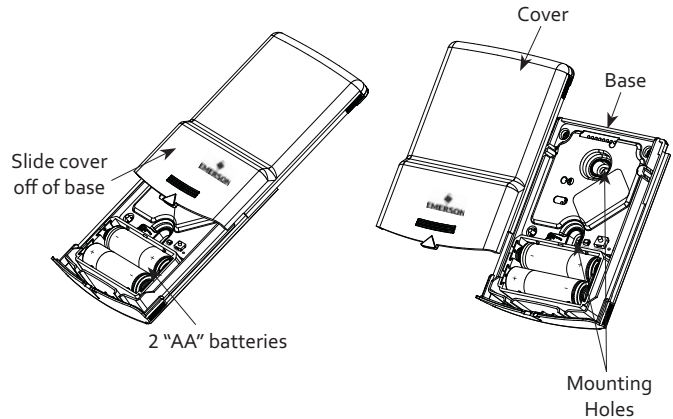
Indoor Remote Sensor

Locate Wireless Remote Sensor(s) 5' off the ground in an area that represents the best location to average the temperature between Comfort Interface and Remote Sensor location.

Remove cover by holding Remote Sensor base and pressing the tab at the bottom toward the top. Continue to slide cover up to remove from base.

Use base to mark mounting hole location on wall. Drill mounting holes. Remote sensor can be attached to wall after checking operation.

For indoor use, the bracket is optional.



Outdoor Remote Sensor

If the sensor is going to be used outdoors, clip the indoor/outdoor jumper labelled W1.

Locate wireless remote sensor setup out of direct sunlight. Direct sun exposure will affect sensed temperature.

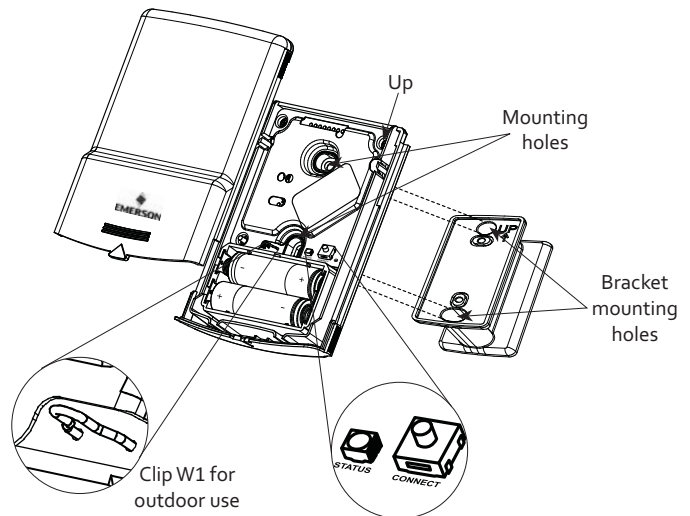
Make sure it is mounted in upright position and in a dry location under a covered area like a bay window or roof overhang.

NOTE

Mounting bracket must be used to mount outdoor sensor to provide a more moisture resistant seal. Be sure sensor is in upright position.

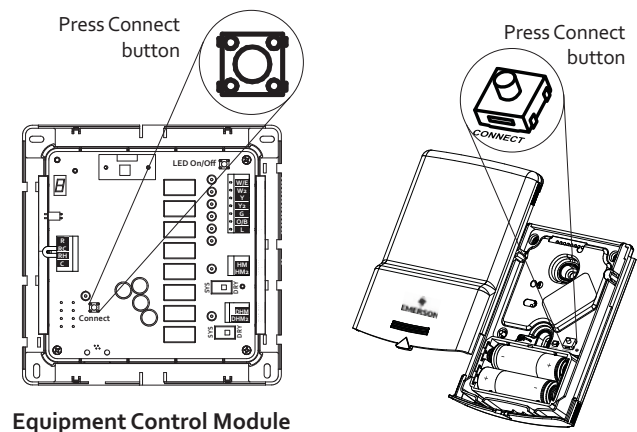
A mounting bracket is provided to keep the outdoor sensor away from the mounting surface and away from water buildup.

Install mounting bracket to wall at desired location. Outdoor Remote Sensor can be attached to mounting bracket after checking wireless operation.



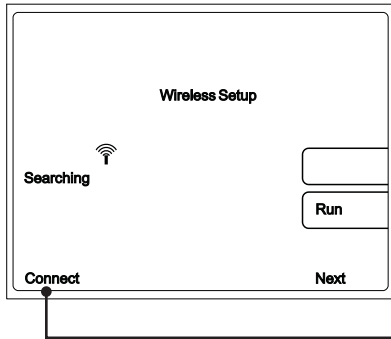
POWERING THE REMOTE/CONNECTING TO 1F98EZ-1621

1. Install batteries to power remote. LED will flash red and go off.
2. Go to **Equipment Control** and press the Connect button. **Equipment Control** Status LED will blink green indicating searching for wireless devices.
3. Press and hold the **Connect** button located on the inside of the remote sensor until LED starts flashing green then release button. At the end of the flash sequence, the LED will switch to amber indicating the sensor number assigned.
 - 1 amber flash = sensor 1
 - 2 amber flashes = sensor 2
 - 3 amber flashes = sensor 3
 - 4 amber flashes = outdoor sensor 4

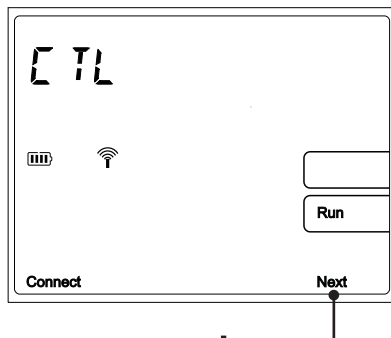


CONFIRM WIRELESS DEVICES ARE COMMUNICATING

- 1 At the Comfort Interface, press the **Menu** button once and release.

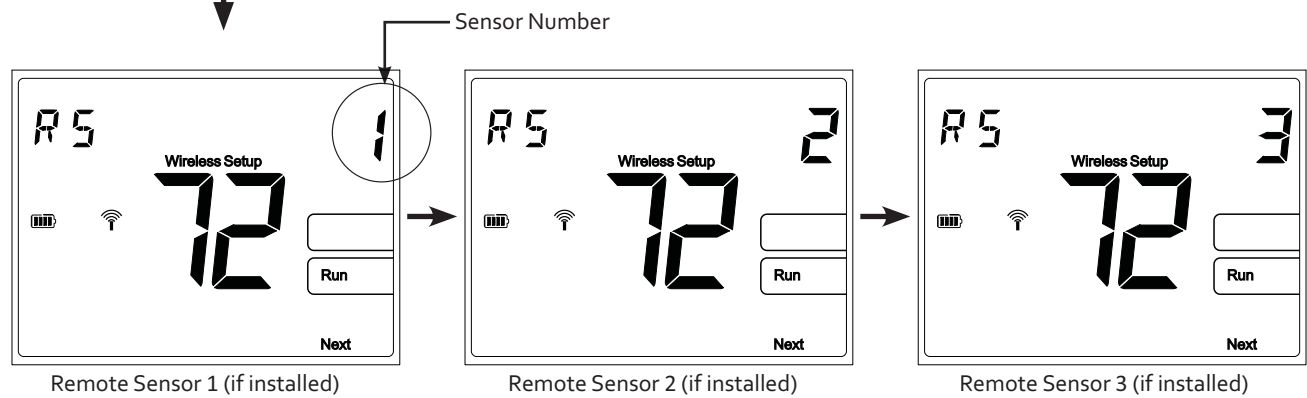


- 2 Press the **Connect** button once and release. Comfort Interface display will indicate **"Searching"** until (CTL) control and wireless icon are found. If no communication, it will show **"Failed."** (see Troubleshooting below)

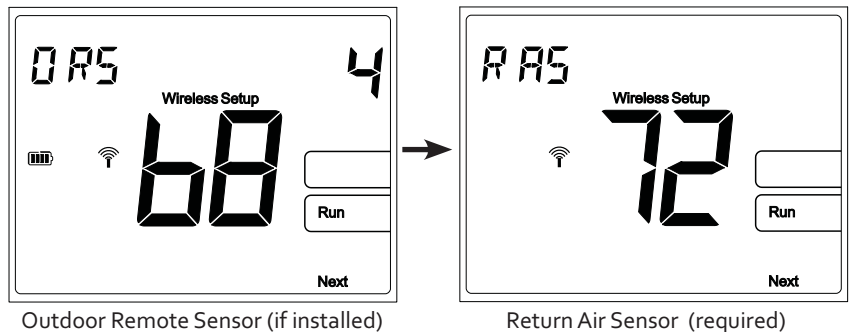


- 3 Press the **Next** button once, **RS-1** (Remote sensor) should be displayed if a remote sensor is installed. Temperature displayed is the temperature at the remote sensor. Press **Next** again to confirm additional sensor(s) **RS-2**, **RS-3**, **ORS-4** (outdoor), **RAS**.

Equipment Control
(Required)



NOTE
Battery icon (🔋) shows battery status for each remote.




- 4 Press the **Run** button to return to Home screen.

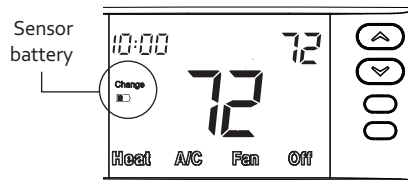
HOW TO IDENTIFY THE SENSOR NUMBER

At the remote sensor, momentarily press the **Connect** button located on the inside of the sensor. The LED will flash the sensor number assigned.



- 1 amber flash = sensor 1
- 2 amber flashes = sensor 2
- 3 amber flashes = sensor 3
- 4 amber flashes = outdoor sensor 4

HOW TO CHECK BATTERY STATUS

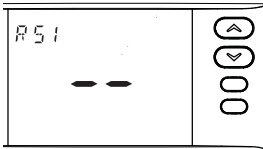
1. Press the **Menu** button once on the Comfort Interface and release.
2. Press the **Connect** button once and release. Comfort Interface display will indicate "**Searching**" until (CTL) control is found.
3. Continue pressing and releasing the **Next** button to view the battery icon for all remote sensors (**RS 1, RS 2, RS 3** or **ORS**). If battery needs to be replaced "**Change** " will be displayed for the remote sensor listed on the screen.



REMOVE WIRELESS DEVICES FROM THE WIRELESS SYSTEM

1. At the Comfort Interface, press **Menu** button once.
2. Press the **Connect** button.
3. Press and release the **Next** button until the display shows the device you want to delete, **CTL, RS 1, RS 2, RS 3** or **ORS**.
 - CTL (Equipment Control Module)
 - RS 1 (Indoor remote sensor 1)
 - RS 2 (Indoor remote sensor 2)
 - RS 3 (Indoor remote sensor 3)
 - ORS (Outdoor remote sensor 4)
 - RAS (Return Air Sensor - do not delete)
4. Press and hold the  and  buttons simultaneously to delete the device. If additional devices need to be deleted, press **Next** until the display shows the next device to delete.
5. Press the **Run** button to exit the menu.

TROUBLESHOOTING

Symptom	Possible Cause	Correction Action
<p>The Comfort Interface display will alternately flash the time and temperature and Remote Sensor number (RS 1, RS 2, RS 3 or ORS) and two dashes (--)</p> 	<p>Remote Sensor and Equipment Module are located too far apart. Batteries are dead.</p>	<p>Relocate Remote Sensor closer to Equipment Control Module. Replace batteries.</p>

White-Rodgers is a division of Emerson Electric Co.

The Emerson logo is a trademark and service mark of Emerson Electric Co.

White
Rodgers™

www.white-rodgers.com
www.emersonclimate.com



EMERSON
Climate Technologies

¡Guarde estas instrucciones para uso futuro!

EL NO LEER Y SEGUIR CON CUIDADO TODAS LAS INSTRUCCIONES ANTES DE INSTALAR O UTILIZAR ESTE CONTROL PODRÍA CAUSAR LESIONES PERSONALES Y/O DAÑOS MATERIALES.



Inalámbrico para Interior/Exterior
F145RF-1600



NOTA

En aplicaciones de bomba de calor, el sensor remoto externo puede utilizarse para el ajuste de temperatura externa de doble combustible. Vea en la Guía del propietario "Opciones del menú de configuración", página 26, menú N.º 21.

ESPECIFICACIONES

- Rango de temperatura de transporte: ... 0° a 120°
- Pilas 2 pilas alcalinas "AA"
- Rango de humedad operativa 0 a 85% RH (sin condensación)
- Color Blanco Clásico
- Peso Pesa menos de 0.25 lb.
- Dimensiones 5 pulg. Al x 3 Pulg. An X 2 pulg. P

ÍNDICE

	Página
Ubicación y montaje del sensor remoto	2
Alimentación del control remoto/Conexión a 1F98EZ-1621	2
Confirmación de que los dispositivos inalámbricos se están comunicando	3
Cómo identificar el número de sensor	4
Cómo comprobar el estado de la pila	4
Desinstalación de los dispositivos inalámbricos del sistema inalámbrico	4
Solución de problemas	4

UBICACIÓN Y MONTAJE DEL SENSOR REMOTO

IMPORTANTE

Antes de perforar orificios para montar el sensor remoto, verifique que las áreas elegidas para el montaje permitan una buena comunicación inalámbrica al módulo del equipo de control. Coloque el/los sensor (es) en el lugar donde desee montarlo (pero no perforo los orificios aún) y siga los pasos de la sección "Alimentación del control remoto". Si los sensores remotos están fuera de rango, el LED de estado del sensor parpadeará de color rojo, por lo que puede ser necesario elegir otra ubicación.

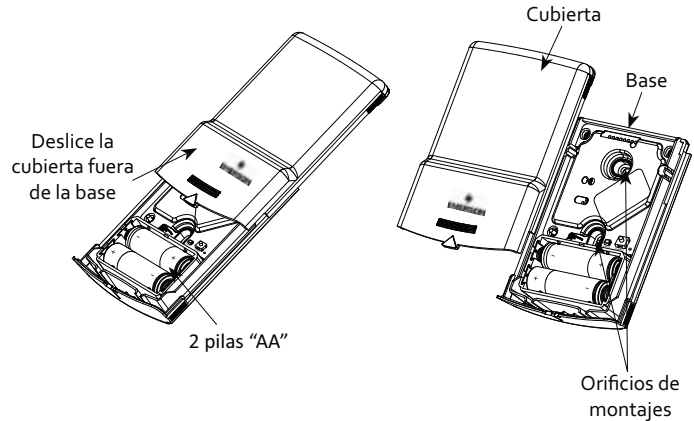
Sensor remoto interno

Ubique los sensores remotos inalámbricos a 5 pies del suelo en un lugar que represente la mejor ubicación para promediar la temperatura entre la ubicación de la interfaz de confort y el sensor remoto.

Retire la cubierta sosteniendo la base del sensor remoto y presionando la lengüeta en la parte inferior hacia la parte superior. Continúe deslizando la cubierta hacia arriba para retirarla de la base.

Utilice la base para marcar la ubicación del orificio sobre la pared. Perfore los orificios de montaje. El sensor remoto puede fijarse a la pared después de verificar su funcionamiento.

Para uso interno, el soporte es opcional.



Sensor remoto externo

Si el sensor se va a utilizar al aire libre, recorte el puente interior/ exterior identificado como W1.

Ubique la configuración del sensor remoto inalámbrico lejos de la luz solar directa. La exposición directa al sol afectará la temperatura medida.

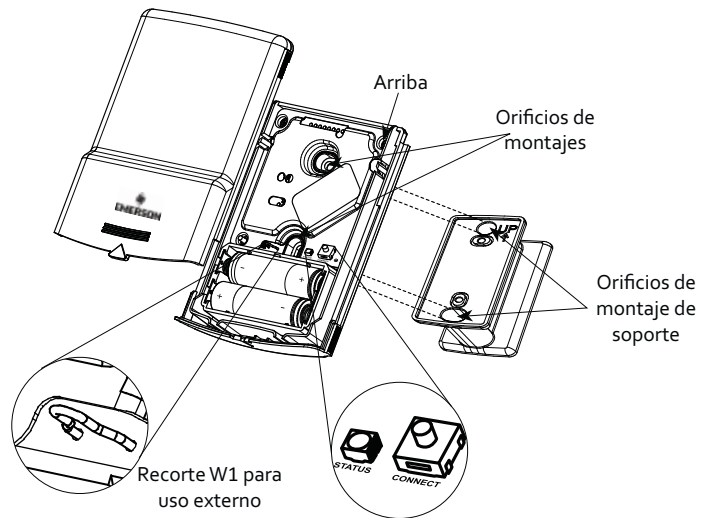
Asegúrese de montarlo en posición vertical y en un lugar seco debajo de un área cubierta como una ventana o un alero.

NOTA

El soporte de montaje debe utilizarse para montar el sensor externo para proporcionar un sello más resistente a la humedad. Asegúrese de que el sensor esté en posición vertical.

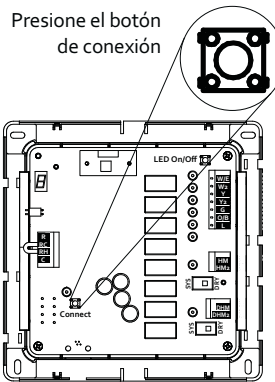
Se proporciona un soporte de montaje para mantener el sensor externo alejado de la superficie de montaje y lejos de la acumulación de agua.

Instale el soporte de montaje a la pared en la ubicación deseada. El sensor remoto externo puede fijarse al soporte de montaje después de verificar el funcionamiento inalámbrico.

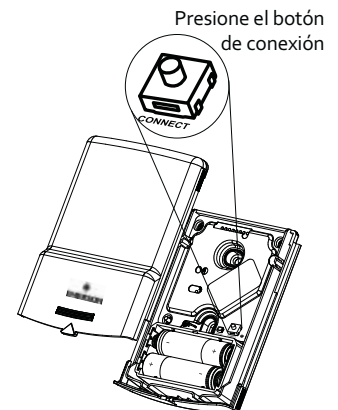


ALIMENTACIÓN DEL SENSOR REMOTO/CONEXIÓN A 1F98EZ-1621

1. Instale las pilas para alimentar el sensor remoto. El LED se iluminará de color rojo y se apagará.
2. Vaya a **Equipment Control** y presione el botón **Connect**. El LED de estado **Equipment Control** parpadeará de color verde e indicará que está buscando dispositivos inalámbricos.
3. Presione y mantenga presionado el botón **Connect** ubicado en el interior del sensor remoto hasta que el LED comienza a parpadear de color verde y, a continuación, suelte el botón. Al final de la secuencia de parpadeo, el LED se pondrá de color ámbar e indicará el número de sensor asignado.
 - 1 disparo ámbar = sensor 1
 - 2 disparos ámbar = sensor 2
 - 3 disparos ámbar = sensor 3
 - 4 disparos ámbar = sensor exterior 4



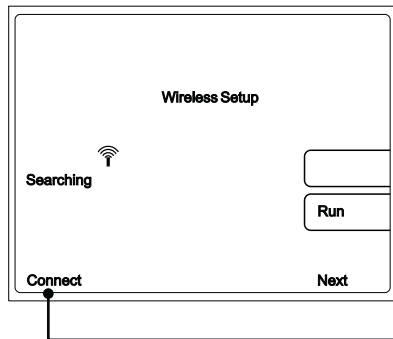
Módulo de control del equipo



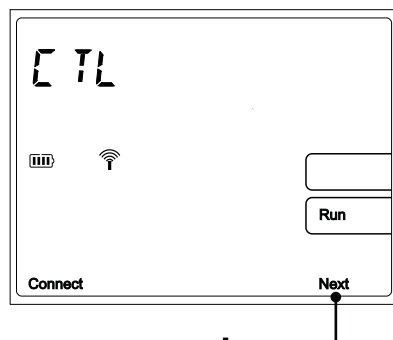
Sensor remoto

CONFIRMACIÓN DE QUE LOS DISPOSITIVOS INALÁMBRICOS SE ESTÁN COMUNICANDO

- 1 En la interfaz de confort, presione el botón **Menu** una vez y suéltelo.



- 2 Presione el botón **Connect** una vez y suéltelo. La interfaz de confort indicará **"Searching"** hasta encontrar el icono de control (CTL) y de inalámbrico. Si no hay comunicación, mostrará **"Failed"**. (Vea la sección Solución de problemas abajo)

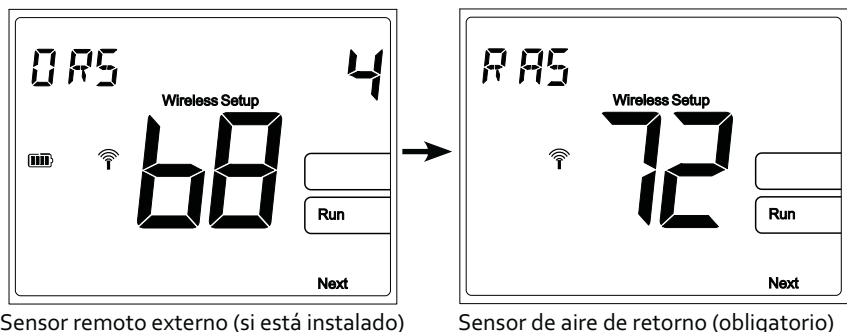


- 3 Presione el botón **Next** una vez; debería aparecer **RS-1** (sensor remoto) si hay instalado un sensor remoto. La temperatura mostrada es la temperatura en el sensor remoto. Presione **Next** otra vez para confirmar los sensores adicionales **RS-2**, **RS-3**, **ORS-4** (externo), **RAS**.

Control del equipo (obligatorio)



NOTA
El icono de pila (🔋) muestra el estado de la pila para cada sensor remoto.



- 4 Presione el botón **Run** para volver a la pantalla Home.

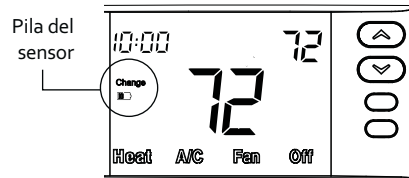
CÓMO IDENTIFICAR EL NÚMERO DE SENSOR COMUNICANDO

En el sensor remoto, presione momentáneamente el botón **Connect** ubicado dentro del sensor. El LED mostrará el número de sensor asignado de forma intermitente.

- 1 disparo ámbar = sensor 1
- 2 disparos ámbar = sensor 2
- 3 disparos ámbar = sensor 3
- 4 disparos ámbar = sensor exterior 4

CÓMO COMPROBAR EL ESTADO DE LA PILA

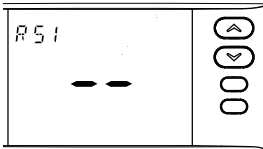
1. Presione el botón **Menu** una vez en la interfaz de confort y suéltelo.
2. Presione el botón **Connect** una vez y suéltelo. La interfaz de confort indicará **"Searching"** (buscando) hasta encontrar el control (CTL).
3. Continúe presionando y soltando el botón **Next** para ver el icono de la pila para todos los sensores remotos (**RS 1, RS 2, RS 3 u ORS**). Si es necesario cambiar la pila, aparecerá **"Change [ícono de pila]"** para el sensor remoto indicado en la pantalla.



RETIRE LOS DISPOSITIVOS INALÁMBRICOS DEL SISTEMA INALÁMBRICOS

1. En la interfaz de confort, presione el botón **Menu** una vez.
2. Presione el botón **Connect**.
3. Presione y suelte el botón **Next** hasta que la pantalla muestre el dispositivo que desee eliminar, **CTL, RS 1, RS 2, RS 3 u ORS**.
 CTL (módulo de control del equipo)
 RS 1 (sensor remoto interno 1)
 RS 2 (sensor remoto interno 2)
 RS 3 (sensor remoto interno 3)
 ORS (sensor remoto externo 4)
 RAS (sensor de aire de retorno - no eliminar)
4. Presione y mantenga presionado los botones y simultáneamente para eliminar cada dispositivo. Presione **Next** hasta que la pantalla muestre el siguiente dispositivo para eliminar.
5. Presione el botón **Run** para salir del menú.

SOLUCIÓN DE PROBLEMAS

Síntoma	Causa probable	Acción correctiva
<p>La pantalla de la interfaz de confort alternará de forma intermitente entre la hora y la temperatura y el número de sensor remoto (RS 1, RS 2, RS 3 u ORS) y dos rayas (--)</p> 	<p>El sensor remoto y el módulo del equipo están demasiado lejos. Las pilas están agotadas.</p>	<p>Reubique el sensor remoto más cerca del módulo de control del equipo. Reemplace las pilas.</p>

White-Rodgers es una división de Emerson Electric Co.

El logotipo de Emerson es una marca comercial y una marca de servicio de Emerson Electric Co.

White
Rodgers™

www.white-rodgers.com
www.emersonclimate.com

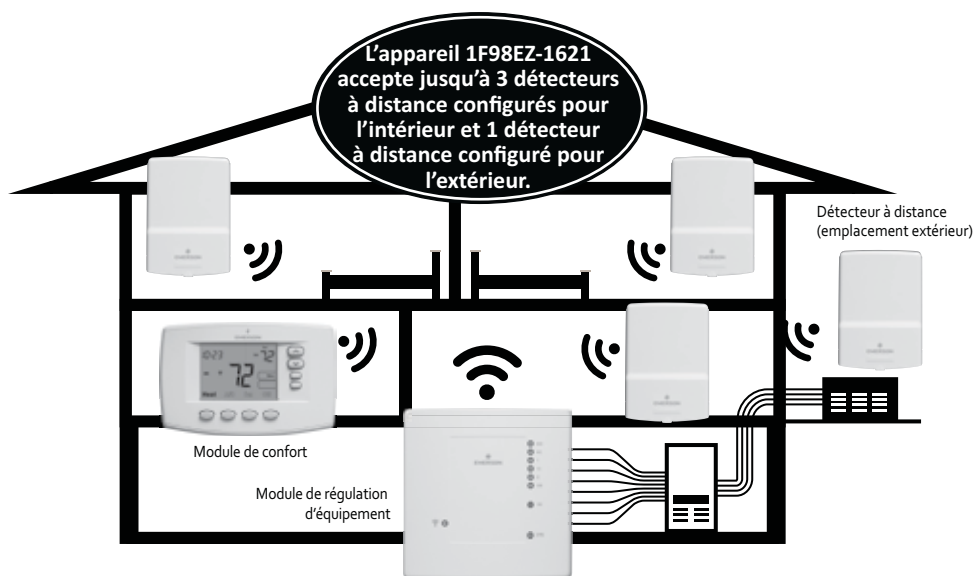

EMERSON
Climate Technologies

Conserver ces instructions pour une utilisation ultérieure!

LIRE ET RESPECTER SOIGNEUSEMENT TOUTES LES INSTRUCTIONS AVANT L'INSTALLATION OU L'UTILISATION DE CET APPAREIL POUR PRÉVENIR LES BLESSURES ET LES DOMMAGES MATÉRIELS.



Détecteur à distance sans fil d'intérieur/extérieur
F145RF-1600



REMARQUE

Pour une utilisation avec une thermopompe, le détecteur à distance d'extérieur peut être employé pour le réglage de la température extérieure bi-carburant. Consultez le guide de l'utilisateur, « Options du menu de configuration » (page 26), menu n° 21.

SPÉCIFICATIONS

Plage thermique de fonctionnement.	-18 °C à 49 °C (0 °F à 120 °F)
Piles	2 piles alcalines « AA »
Plage d'humidité de fonctionnement	0 à 85 % H.R.
	(sans condensation)
Couleur	Blanc classique
Poids	Moins de 113 g (0,25 lb)
Dimensions	12,7 cm h. x 7,6 cm l. x 5,1 cm p.
	(5 po h. x 3 po l. x 2 po p.)

INDEX

	Page
Détecteur à distance « situer-et-monter »	2
Alimentation du détecteur/Branchement à 1F98EZ-1621	2
Confirmation que les périphériques sans fil communiquent entre eux	3
Identification du numéro de détecteur	4
Vérification du niveau des piles	4
Suppression de périphériques sans fil du système	4
Dépannage	4

DÉTECTEUR À DISTANCE « SITUER-ET-MONTER »

IMPORTANT

Avant de percer des trous pour installer le détecteur à distance, vérifiez que la ou les zones choisies permettent une bonne communication vers le module de régulation d'équipement. Placez le ou les détecteurs là où ils seront installés (pour l'instant, ne percez aucun trou) et suivez les directives d'alimentation du détecteur. Si le détecteur est hors de portée, sa DEL clignotera en rouge; il faudra alors choisir un autre endroit d'installation.

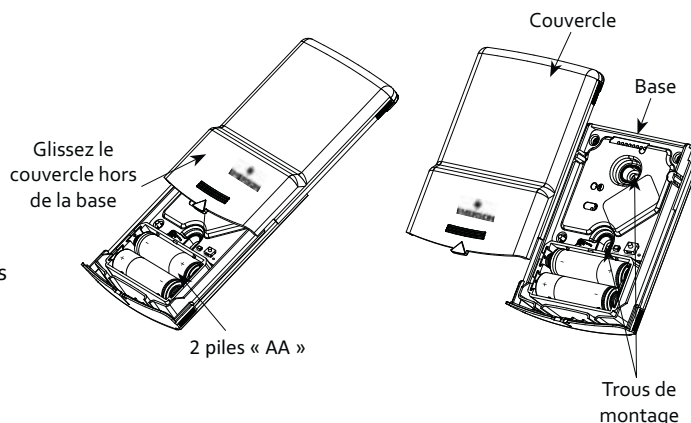
Détecteur à distance d'intérieur

Placez le ou les détecteurs à distance sans fil à 1,5 m du sol, à un endroit qui représente le mieux la température moyenne entre le module de confort et le détecteur à distance.

Retirez le couvercle du détecteur; en tenant sa base, poussez l'onglet du bas vers le haut. Faites glisser le couvercle pour l'enlever complètement de la base.

Utilisez la base pour marquer les trous de montage sur le mur, puis percez les trous. Le détecteur peut être fixé au mur une fois son bon fonctionnement confirmé.

Dans le cas d'une utilisation à l'intérieur, le support est facultatif.



Détecteur à distance d'extérieur

Si le détecteur sera utilisé à l'extérieur, ajoutez le cavalier extérieur/intérieur étiqueté W1.

Placez le détecteur à l'écart des rayons du soleil, sinon la température détectée sera faussée.

Vérifiez que le détecteur est installé à la verticale, dans un endroit sec et couvert, comme une fenêtre en baie ou un avant-toit.

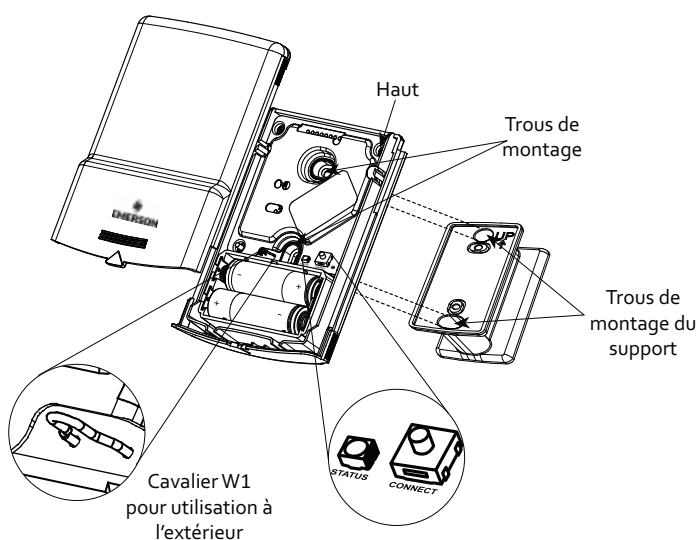
REMARQUE

Le support de montage doit être utilisé pour installer le détecteur d'extérieur, afin d'assurer une meilleure résistance à l'humidité. Vérifiez que le détecteur est à la verticale.

Le support de montage est fourni afin de garder le détecteur d'extérieur à l'écart de la surface de montage ainsi que de toute accumulation d'eau.

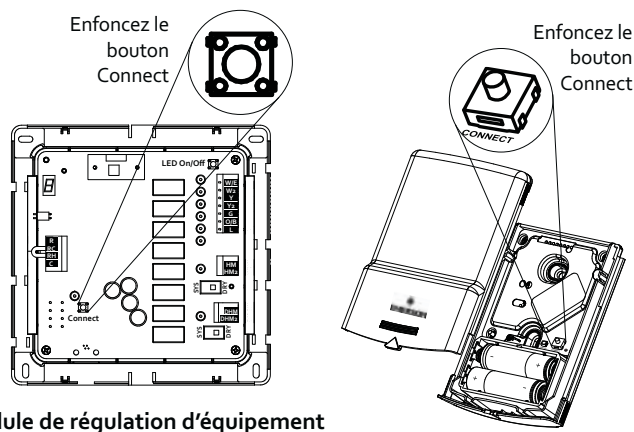
Fixez le support de montage au mur à l'endroit désiré.

Le détecteur d'extérieur peut être fixé au support de montage une fois son fonctionnement sans fil confirmé.



ALIMENTATION DU DÉTECTEUR/BRANCHEMENT AU 1F98EZ-1621

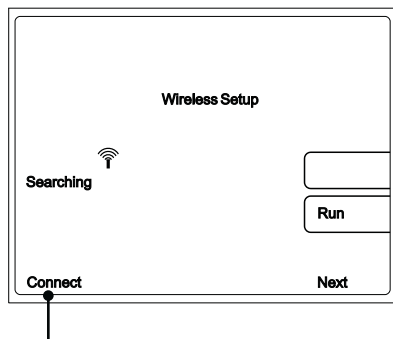
1. Installez les piles dans le détecteur. La DEL clignotera en rouge puis s'éteindra.
2. Allez à **Régulation d'équipement** puis appuyez sur le bouton **Connect** (connecter). La DEL d'état de **régulation d'équipement** clignotera en vert, indiquant la recherche de périphériques sans fil.
3. Enfoncez et tenez le bouton **Connect** situé à l'intérieur du détecteur à distance, jusqu'à ce que la DEL clignote en vert, puis relâchez le bouton. À la fin du clignotement, la DEL passera à l'ambre, indiquant le numéro de détecteur assigné.
 - 1 clignotement ambre = détecteur 1
 - 2 clignotements ambre = détecteur 2
 - 3 clignotements ambre = détecteur 3
 - 4 clignotements ambre = détecteur d'extérieur 4



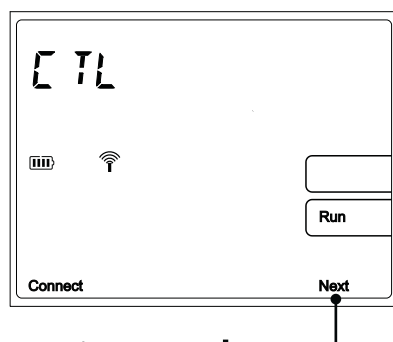
Détecteur à distance

CONFIRMATION QUE LES PÉRIPHÉRIQUES SANS FIL COMMUNIQUENT ENTRE EUX

1 Sur le module de confort, enfoncez une fois le bouton **Menu**.

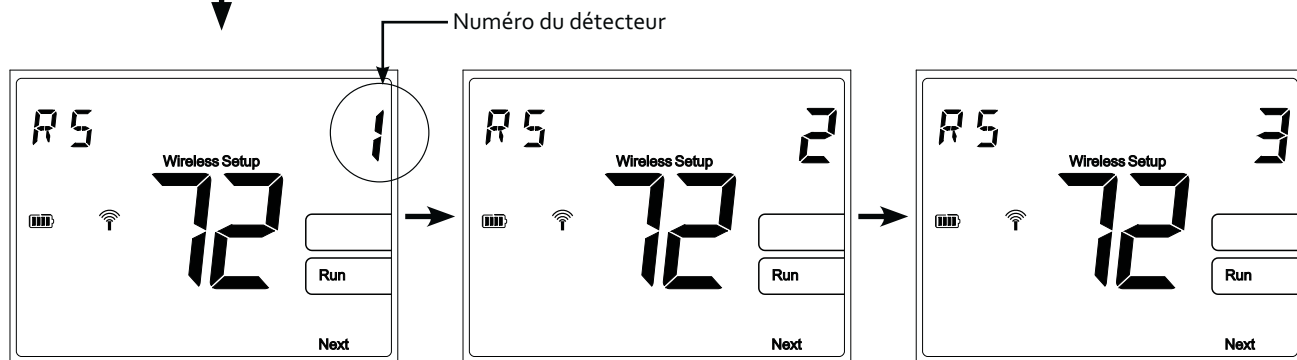


2 Enfoncez le bouton **Connect** puis relâchez-le. L'affichage du module de confort indiquera « **Searching** » (Recherche) jusqu'à la détection (CTL et l'icône de connexion sans fil s'affichent). Si aucune communication ne peut être établie, l'affichage indique « **Failed** » (Échec). (Consultez la section Dépannage ci-dessous.)



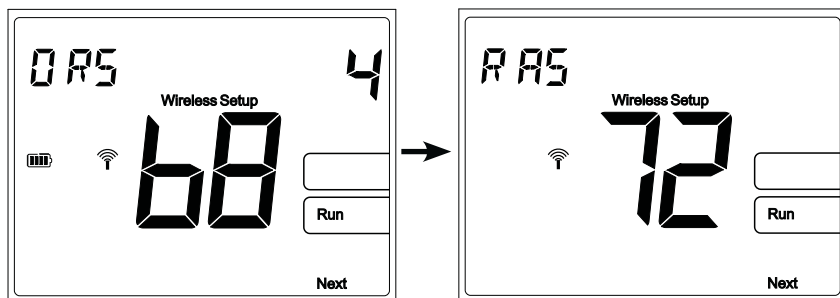
3 Enfoncez le bouton **Next** (Suivant). **RS-1** (Détecteur à distance 1) devrait s'afficher si un détecteur à distance est installé. La température affichée est celle au détecteur. Enfoncez de nouveau **Next** pour confirmer les détecteurs supplémentaires **RS-2**, **RS-3**, **ORS-4** (extérieur) et **RAS** (détecteur de retour d'air).

Régulation d'équipement (requis)



Détecteur à distance d'intérieur 1 (si installé) Détecteur à distance d'intérieur 2 (si installé) Détecteur à distance d'intérieur 3 (si installé)

REMARQUE
L'icône de pile (🔋) indique l'état des piles pour chaque détecteur



Détecteur à distance d'extérieur (si installé) Détecteur de retour d'air (requis)

4 Enfoncez le bouton **Run** (Exécuter) pour retourner à l'écran d'accueil.

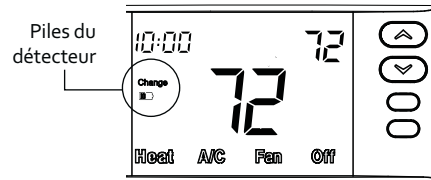
IDENTIFICATION DU NUMÉRO DE DÉTECTEUR

Au détecteur, enfoncez puis relâchez le bouton **Connect** situé sur l'intérieur de l'appareil. La DEL clignotera de façon à indiquer le numéro de détecteur assigné.



- 1 clignotement ambre = détecteur 1
- 2 clignotements ambre = détecteur 2
- 3 clignotements ambre = détecteur 3
- 4 clignotements ambre = détecteur d'extérieur 4

VÉRIFICATION DU NIVEAU DES PILES

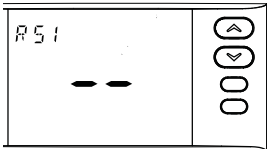
1. Enfoncez puis relâchez le bouton **Menu** sur le module de confort.
2. Enfoncez puis relâchez le bouton **Connect**. L'affichage du module de confort indiquera « **Searching** » (Recherche) jusqu'à la détection du module de régulation (CTL).
3. Continuez d'enfoncer et de relâcher le bouton **Next** pour voir l'icône de pile de tous les détecteurs à distance (**RS-1, RS-2, RS-3** ou **ORS**). Si les piles doivent être remplacées, « **Change** » s'affichera vis-à-vis le détecteur correspondant.



SUPPRESSION DE PÉRIPHÉRIQUES SANS FIL DU SYSTÈME

1. Sur le module de confort, enfoncez une fois le bouton **Menu**.
2. Enfoncez le bouton **Connect** (connecter).
3. Enfoncez et relâchez le bouton **Next** (suivant) jusqu'à ce que l'afficheur indique l'appareil que vous voulez supprimer, à savoir **CTL, RS 1, RS 2, RS 3** ou **ORS**.
 CTL (Module de régulation d'équipement)
 RS 1 (Détecteur à distance d'intérieur 1)
 RS 2 (Détecteur à distance d'intérieur 2)
 RS 3 (Détecteur à distance d'intérieur 3)
 ORS (Détecteur à distance d'extérieur 4)
 RAS (Détecteur de retour d'air – ne pas supprimer)
4. Enfoncez et tenez simultanément les boutons  et  pour supprimer l'appareil. Au besoin, enfoncez le bouton **Next** (suivant) jusqu'à ce que l'afficheur indique l'appareil suivant à supprimer.
5. Enfoncez le bouton **Run** (exécuter) pour quitter le menu.

DÉPANNAGE

Symptôme	Cause possible	Mesure corrective
L'affichage du module de confort fera clignoter en alternance l'heure, la température et le numéro du détecteur à distance (RS 1, RS 2, RS 3 ou ORS) suivi de deux tirets. 	Le détecteur à distance et le module d'équipement sont trop loin l'un de l'autre. Les piles sont mortes.	Rapprocher le détecteur à distance du module de régulation d'équipement. Remplacer les piles.

White-Rodgers est une division d'Emerson Electric Co.

Le logo d'Emerson est une marque de commerce et une marque de service d'Emerson Electric Co.

White
Rodgers™

www.white-rodgers.com
www.emersonclimate.com


EMERSON
Climate Technologies